

# Dear Customer!

Congrats on your purchase of a new Canyon Gaming product!

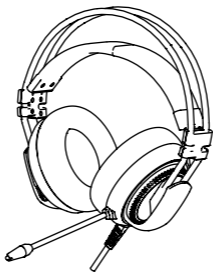
We are fans of gaming. By a combination of the latest technologies and cool product design, we create real weapons for winners.

Canyon Product Design Team has ensured that our high-end gaming devices not only look cool, but also are easy to use even during long-lasting gaming sessions. At the same time, our Quality Assurance System guarantees the longevity of all Canyon devices.

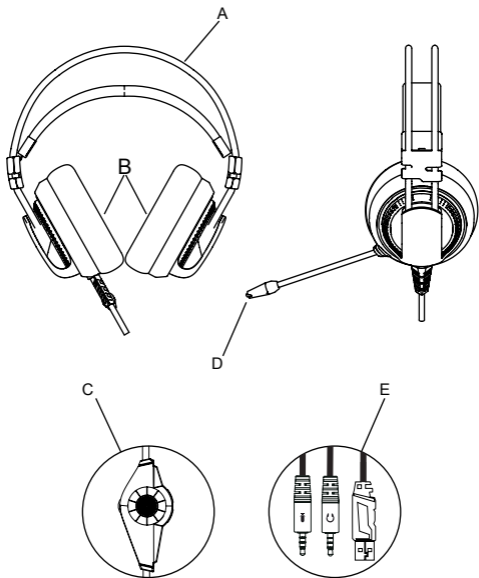
Before using your new Canyon Gaming product, we highly recommend you to read this manual carefully.

Concentrate on your favourite games and win like a Pro!





Quick Guide v. 1.3



A Headset

B Earpads

C Volume control

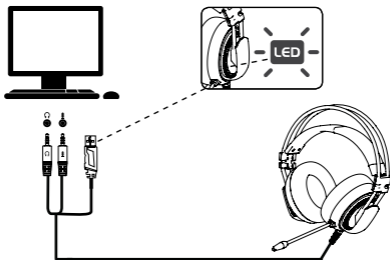
D Microphone

E PC extension cable with 3.5 mm stereo and mic plugs,  
USB

## PC Setup

EN

To connect the headset to your computer (or other device) plug the jacks on the headset cable to the right female inputs on your device. The PC extension cable has two 3.5 mm plugs. The audio jack, plugs into the port signified by a headphone symbol  $\Omega$ , the extension cable microphone plug, plugs into the port signified by a microphone symbol  $\downarrow$ . If your computer has only combined 3.5 plug you can connect the headset only by using the adaptor 2\*3.5 to 1\*3.5.



## Troubleshooting:

Trouble	Solution
No sound	<ol style="list-style-type: none"><li>1) Check all connections</li><li>2) Check sound settings on your tablet/telephone/ player</li><li>3) Check, if mute function is turned on</li></ol>
Noise in sound	<ol style="list-style-type: none"><li>4) Check the quality of sound and source record quality</li><li>5) Adjust sound level with the help of settings on your device</li></ol>

If the actions from above-mentioned list do not help, please contact support service at Canyon web-site: <http://canyon.eu/ask-your-question/>

### Important safety information

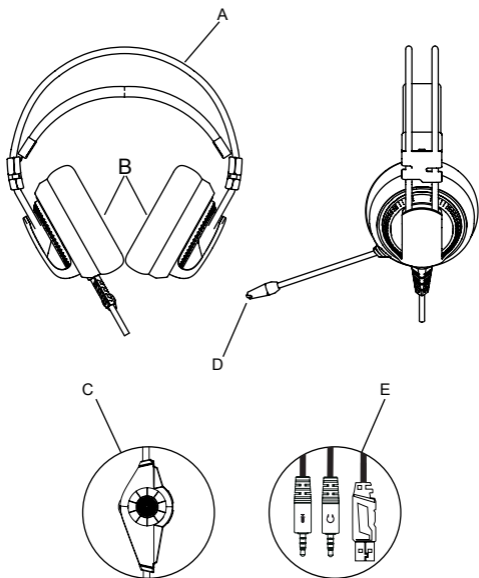
**WARNING:** Permanent hearing damage can occur if a headset is used at high volumes for extended periods of time, so it is important to keep the volume at a safe level. Over time, your ears adapt to loud volume levels, so a level that may not cause initial discomfort can still damage your hearing. If you experience ringing in your ears after listening with the headset, it means the volume is set too loud. The louder the volume is set, the less time it takes to affect your hearing. So, please take care to listen at moderate levels. Before placing a headset on your ears, turn the volume down completely, then slowly increase it to a comfortable level. Turn down the volume if you can't hear people speaking near you. Avoid turning up the volume to block out noisy surroundings

### WARRANTY LIABILITIES

Warranty period starts from the date of purchase of the goods from the Seller, authorized by Canyon. Date of purchase is the date indicated in your sales receipt or waybill. During warranty period, a repair, replacement or refund of payment for goods are performed on discretion of Canyon Company. To receive warranty services, goods shall be returned to the Seller, to purchase place, together with purchase evidence (sales receipt or waybill). Warranty takes 2 years from the moment of purchasing goods by consumer. Additional information on usage and warranty is available on website: <http://canyon.eu/warranty-terms/>

**Manufacturer:** Asbisc Enterprises PLC, Cyprus, Limassol 4103. Diamond Court, 43 Kolonakiou Street. Agios Athanasios. <http://canyon.eu/>

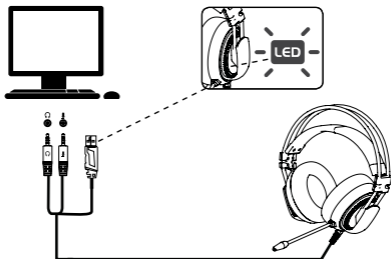
## Общ преглед на устройството



A	Слушалки
B	Наушници
C	Контролер за звука
D	Микрофон
E	Комютърен кабел за удължаване с 3.5мм стерео жакове за звук и микрофон, USB

## Свързване с PC

За да свържете слушалките към компютър, който разполага с два отделни изхода - аудио и микрофон, първо включете 3.5мм жак на слушалките към женския стерео жак на кабела за удължаване в комплекта. Компютърният кабел за удължаване е с два 3.5 мм. Жака. Звуковият жак се включва в порта на компютъра, означен със символа за слушалки ♪, а този за микрофон се включва в порта, означен със знак за микрофон ♫.



## Отстраняване на проблеми:

Проблем	Решение
Няма звук	1) Проверете всички възможни връзки 2) Проверете настройките за звук на вашето устройство, таблет, телефон, плеър, компютър. 3) Проверете, дали не е включена функцията за изключване на звука (mute)
Шум в слушалките	4) Проверете качеството на звука и качеството на записа от източника 5) Регулирайте нивото на звука с помощта на настройките на вашето устройство

Ако действията от горепосочения списък не ви помогнат, моля, свържете се с екипа за поддръжка през уеб сайта на Canyon: <http://canyon.eu/ask-your-question/>

**ПРЕДУПРЕЖДЕНИЕ:** Продължителното слушане със слушалки при високи нива на силата на звука може да доведе до трайно увреждане на слуха. Важно е когато усилявате звука това да става постепенно, за да се осигури време за адаптация на слуха към новите, по-високи нива. Това се налага, тъй като понякога по-високи нива, при които не усещате дискомфорт също могат да бъдат опасни за слуха ви. Ако усетите звънене в ушите си докато слушате със слушалките, това със сигурност означава, че силата на звука е твърде голяма.

Колкото по-силен е звукът, толкова по-малко време е необходимо, за да се отрази на здравето на слуха ви. Моля, слушайте при умерени нива на звука. Преди да поставите слушалките на ушите си, намалете силата на звука, след това бавно я увеличете до комфортно ниво. Намалете силата на звука, ако не можете да чуete хора, които говорят близо до вас. Избягвайте да увеличавате силата на звука, за да блокирате шумна обстановка.

#### **ГАРАНЦИОННИ УСЛОВИЯ:**

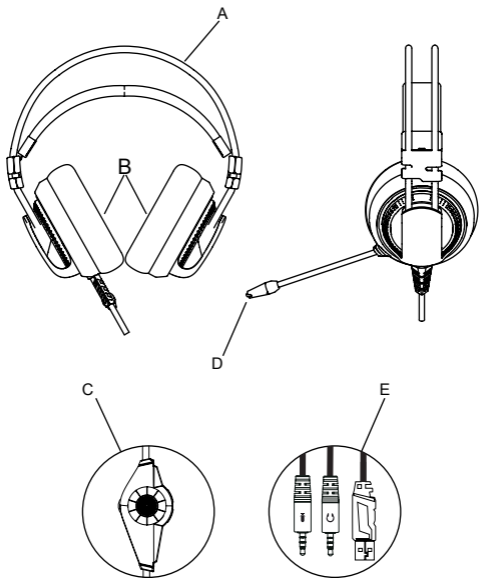
Гаранционният период е две години, считано от датата на покупка, което се удостоверява с гаранционна карта и/или касова бележка. По време на гаранционния период ремонт, подмяна или връщане на платената сума за покупката на съответния продукт се извършва по преценка на Canyon и Асбис България ЕООД. За да получите гаранционно обслужване, моля обърнете се към търговеца, от който сте закупили продукта като удостоверите, че той е в гаранция. Допълнителна информация за използването и гаранцията можете да намерите на уебсайта: <http://canyon.eu/warranty-terms/>

**Производител:** Asbisc Enterprises PLC, Cyprus, Limassol 4103. Diamond Court, 43 Kolonakiou Street. Agios Athanasios. <http://canyon.eu/>



**Вносител:** АСБИС България ЕООД И.Н.: BG121655056 Адрес: София, бул. Искърско шосе 7, ТЦ Европа, сгр.3 Тел.: 02/4284111, [www.asbis.bg](http://www.asbis.bg)

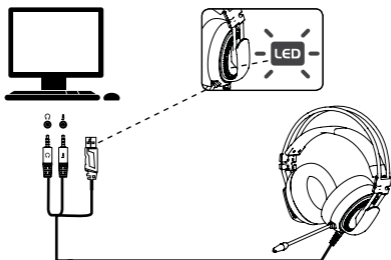
Продуктът е в съответствие с изискванията на Директива 2015/863/ЕС (or other) Всички декларации може да изтеглите от уеб сайт <https://canyon.bg/sertifikati/> и/или <http://canyon.eu/certificates>, търсейки по модела на устройството.





A	Sluchátka
B	Náušníky
C	Ovládání hlasitosti
D	Mikrofon
E	Kabel pro připojení k PC s 3.5mm konektory pro zvuk a mikrofon, USB

Pro připojení sluchátek k počítači (nebo jinému zařízení), který má zdířku pro sluchátka i k mikrofonu, zapojte 3,5mm konektor sluchátek do příslušné zdířky kabelu k PC. Kabel pro připojení k PC má dva 3,5mm konektory. Zvukový konektor se připojí k portu označeném symbolem sluchátek  a prodloužení kabelu mikrofonu se zapojí do portu označeného symbolem mikrofonu. .



## Řešení potíží:

Problém	Řešení
Žádný zvuk	1) Zkontrolujte všechna připojení 2) Zkontrolujte nastavení zvuku svého tabletu/ telefonu/přehrávače 3) Zkontrolujte, zda není zapnutá funkce ztlumení
Rušivé zvuky při přehrávání	4) Zkontrolujte kvalitu zvuku a zdrojové nahrávky 5) Upravte hladinu zvuku pomocí nastavení na svém zařízení

Pokud uvedená řešení nepomáhají, kontaktujte prosím podporu prostřednictvím stránky: <http://canyon.eu/ask-your-question/>

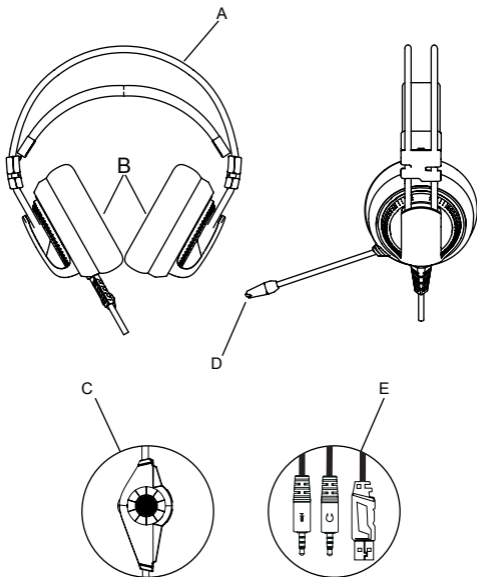
## Důležité bezpečnostní informace:

**VAROVÁNÍ:** Častý poslech příliš hlasité hudby může vést k trvalé poruše sluchu, proto je důležité udržovat hlasitost na bezpečné úrovni. Uši se časem přizpůsobí vysoké hlasitosti, ale i když vám vyšší hlasitost není nepříjemná, neznamená to, že si nemůžete poškodit sluch. Pokud vám po poslechu hudby zvoní v uších, znamená to, že je hlasitost příliš vysoká.

Čím vyšší nastavená hlasitost, tím kratší doba poslechu stačí pro poškození sluchu, proto prosím dbejte na bezpečné nastavení hlasitosti. Před tím, než si nasadíte sluchátka na hlavu, hlasitost zcela ztlumte a poté ji pomalu upravujte na příjemnou úroveň. Pokud neslyšíte mluvit lidi kolem sebe, snižte hlasitost. Nezvyšujte hlasitost abyste přehlušili zvuky z okolí.

Kompletní záruční podmínky najdete na stránce: <http://czech.canyon.eu/zarucni-podminky/>

**Výrobce:** Asbisc Enterprises PLC, Cyprus, Limassol 4103. Diamond Court, 43 Kolonakiou Street. Agios Athanasios. <http://canyon.eu/>



A Fejhallgató

B Fülpárnák

C Hangerő szabályozó

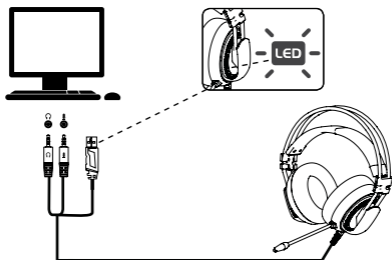
D Mikrofon

E Kábel PC-hez, 3.5mm-es sztereó- és mikrofon csatlakozóval, USB

## Telepítés és használat PC-vel

Ha a számítógépen (vagy más eszközén) egy kombinált fejhallgató- és mikrofon csatlakozó található, csatlakoztassa ehhez a headsetet.

Ha a számítógépen (vagy más eszközén) külön található a mikrofon és fejhallgató csatlakozó, akkor először a mellékelt PC kábelhez csatlakoztassa a headsetet. Ezt követően a kábel mikrofon csatlakozóját és a fejhallgató csatlakozóját csatlakoztassa a megfelelő aljzatokhoz. ⚠



## Hibakeresés:

Hibajelenség	Megoldás
Nincs hang	<ol style="list-style-type: none"><li>1) Ellenőrizze a csatlakozókat</li><li>2) Ellenőrizze a forrás hangbeállításait</li><li>3) Ellenőrizze, hogy nincs-e lenémítva a hangforrás</li></ol>
Zajos a hang	<ol style="list-style-type: none"><li>4) Ellenőrizze a lejátszott hang minőségét</li><li>5) Alkalmazzon megfelelő kimenő hangerőt.</li></ol>

Ha a fenti lépések nem jelentenek megoldást az Ön számára, vegye fel velünk a kapcsolatot az alábbi weboldalon: <http://canyon.eu/ask-your-question/>

## Fontos biztonsági információk

**FIGYELEM:** A hosszú időn keresztül magas hangerőn használt fejhallgató tartós vagy átmeneti halláskárosodást okozhat. Fontos, hogy olyan hangerőn használja a fejhallgatót, hogy a használatba vételkor se okozzon diszkomfort érzést. A fül egy idő után alkalmazkodik a magas hangerőhöz, azonban ez halláskárosodást okozhat. Ha fülcsengést, fülzúgást tapasztal, a hangerő biztosan túl nagy.

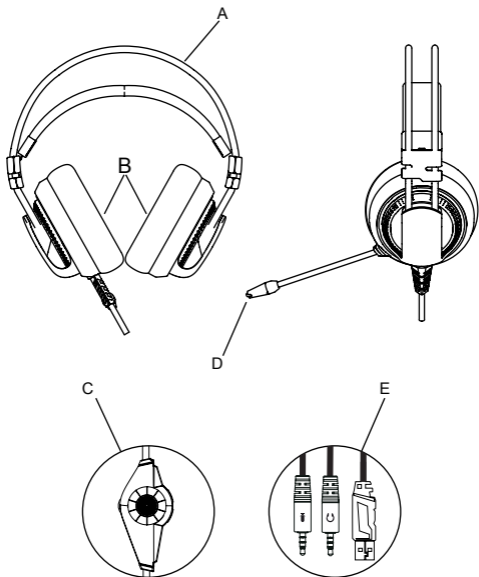
Minél hangosabban hallgat valamit, annál kevesebb idő a hallásromlás. Ha lehetséges csendes környezetben kezdje használni a fejhallgatót, alacsony hangerőn; majd folyamatosan növelje a hangerőt a megfelelő szintre. Csökkentse a hangerőt, ha nem hallja a környezetét.

## GARANCIA

A Canyon garantálja, hogy a termékei hibáktól mentesen kerül átadásra, illetve a garancia időszaka alatt hibátlanul fognak működni. A garancia abban az országban érvényesíthető, ahol a Canyon terméket értékesítették. A garanciális időszak a termék megvásárlásával kezdődik és két évig tart. A jelen jótállási feltételek speciális feltételek, nem érintik és nem korlátozzák az adott országban érvényben lévő helyi jogszabályokat. Kérjük vegye figyelembe, ahogy a CANYON termékeket nem kritikus helyekre tervezték; kritikus helyeken nem használhatóak. Kritikus helyek, kritikus felhasználás alatt a következőket értjük: egészségügyben, orvosi eszközként vagy kiegészítőjeként, nukleáris intézményekben közúti szállítást-fuvarozást végző szolgáltatóknál, illetve minden olyan helyet, ahol a meghibásodás súlyos károkat, sérülést okozhat. <http://canyon.eu/warranty-terms/>

**Gyártó:** Asbisc Enterprises PLC, Cyprus, Limassol 4103. Diamond Court, 43 Kolonakiou Street. Agios Athanasios. <http://canyon.eu/>

**Importőr:** ASBIS Magyarország Kft. 1135. Budapest, Reitter Ferenc utca 46-48. Tel.: +36/1 236-1000 Fax: +36/1 236-1010 [www.asbis.hu](http://www.asbis.hu)



A Гарнитура

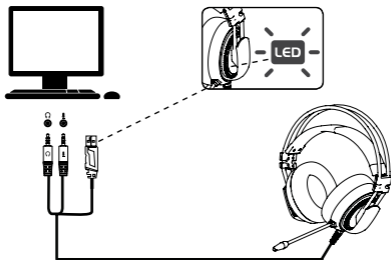
B Қаптама

C Дауыс деңгейін реттегіш

D Микрофон

E PC 3,5 мм стерео және микрофон жалғағыш,  
USB

Гарнитураны құлаққап жалғағышы, сонымен қатар микрофон ұясы бар компьютерге қосу үшін (немесе басқа құрылғыға), құлаққапты ДК-ғы ұяға 3,5 мм жалғаңыз. Гарнитура кабелінің екі 3,5 мм жалғағышы бар. Аудиоштекер құлаққап бейнесі бейнеленген портқа жалғанады, микрофон жалғағышы микрофон бейнесі бейнеленген портқа жалғанады





Мәселелерді түзеу	Мәселелерді шешу
Дыбысы жоқ	1) Барлық жалғанған жерлерді тексеріңіз 2) Планшеттегі/телефондағы/күйтабақтағы дыбыс баптауларын тексеріңіз 3) Дыбысты өшіру қызметі қосұлы ма тексеріңіз
Құлаққап шуылы	4) Қуат беру көзінің дыбыс сапасы мен жазба сапасын тексеріңіз 5) Өзіңіздің құрылғыңыздағы баптаулардың көмегімен дыбысты ретке келтіріңіз

Егер де жоғарыда аталған тізімдегі әрекеттер көмектеспесе, Canyon веб-сайтындағы қолдау қызметіне жүгініңіз: <http://canyon.eu/ask-your-question/>

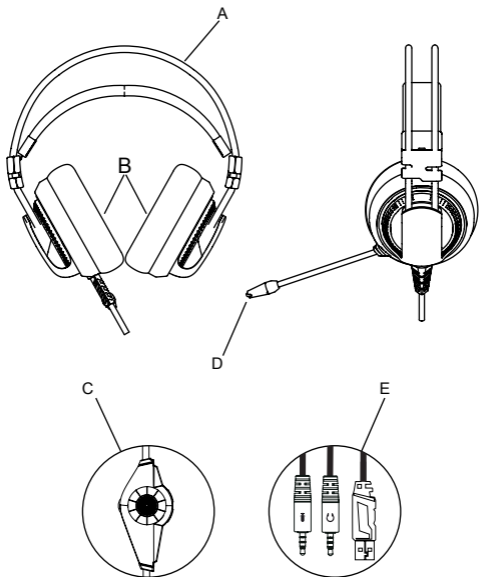
### Қауіпсіздік бойынша маңызды ақпарат

**ЕСКЕРТУ:** Егер де гарнитура үлкен дауыс қаттылығында ұзақ уақыт кезеңінде пайдаланылса, естудің тұрақты зақымына әкелуі мүмкін, сондықтан дауысты қауіпсіз деңгейде ұстау маңызды, сіздің құлақтарыңыз дауыстың жоғары деңгейіне бейімделеді, сондықтан бастапқы Жайсыздық тудырмауы мүмкін деңгей, сіздің есту мүшеңізге зақым тигізуі мүмкін.

Егер де грнитурамен тыңдағаннан соң, сіз құлағыңызда зыңыл естісеңіз, бұл дауыс деңгейінің тым жоғары екенін білдіреді.

Дауыс деңгейі жоғары болған сайын, сіздің естуіңізге зақым келтіруге сонша аз уақыт қажет етеді. Сондықтан, өтініш, орташа деңгейде тыңдауға тырысыңыз. Гарнитураны

Шағымдарды қабылдайтын заңды тұлға, Қазақстандағы импорттаушы: ЖШС «Асбис Қазақстан» /Поставщик-Юр. лицо, принимающее претензии в РК, импортёр в Казахстане: ТОО «Асбис Казахстан» 050018 г. Алматы, ул. Тюлькубасская 2. Тел./тел.: +7 (727) 383-52-25



A Casti

B Pernite

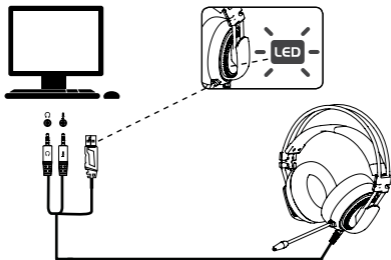
C Control volum

D Microfon

E Cablu extensie PC de 3.5 mm cu plug microfon, USB

## Setare PC

Pentru a conecta setul cu cască la computer (sau la alt dispozitiv) care are atât un jack pentru căști, cât și o mufă pentru microfon, conectați căștile de 3,5 mm la mufa mamă de pe cablul prelungitor al PC-ului. Cablul de extensie PC are două prize de 3,5 mm. Conectorul audio se conectează la port prin simbolul căștilor, conectorul pentru microfon al cablului de extensie se conectează în portul marcat printr-un simbol de microfon.



## Depanare:

Problema	Solutie
Fara sunet	<ol style="list-style-type: none"><li>1) Verificati toate conexiunile</li><li>2) Verificati setarile sunetului de pe tableta/telefon/player</li><li>3) Verificati daca functia mute este pornita</li></ol>
Sunet si zgomote	<ol style="list-style-type: none"><li>4) Verificati calitatea sunetului si a inregistrarii</li><li>5) Ajustati nivelul sunetului cu ajutorul setarilor de pe dispozitiv.</li></ol>

Daca actiunile de mai sus nu au fost de ajutor, va rugam sa contacti serviciul suport al siteului: <http://canyon.eu/ask-your-question/>

**AVERTISMENT:** Ascultarea la volum ridicat pentru o perioada lunga de timp poate duce la deteriorarea auzului temporara sau permanenta. De aceea, este important ca volumul sa fie crescut treptat astfel incat adaptarea sa se realizeze usor. Daca auziti zgomote in ureche, inseamna ca volumul este prea ridicat.

Cu cât volumul este mai tare, cu atât mai puțin timp este necesar pentru a vă afecta auzul Deci, vă rugăm să aveți grijă să ascultați la niveluri moderate inainte de a pune un set cu cască pe urechi, întoarceți complet volumul, apoi creșteți lent până la un nivel confortabil. Reduceți volumul dacă nu puteți auzi oamenii din apropiere.

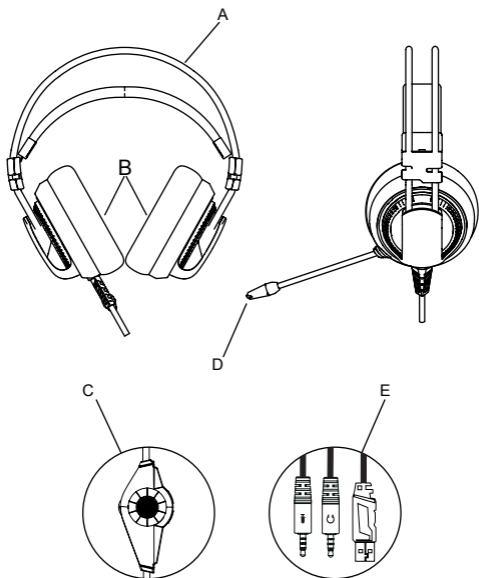
Evitați ridicarea volumului pentru a împiedica zgomotele din imprejurimi.

### **GARANȚIE OBLIGAȚII**

Garanția expiră de la data achiziționării de la distribuitorul autorizat. Data achiziționării este indicată pe chitanța de achiziție. Pentru a vă oferi un serviciu de garanție, trebuie să returnați articolul vânzătorului și să furnizați o chitanță. Garanția este valabilă timp de 2 ani de la data achiziționării. Informații suplimentare privind utilizarea sunt disponibile la: <http://canyon.eu/warranty-terms/>

**Producator:** ASBISc Enterprises PLC, 43 Strada Kolonakiou, Diamond Court, 4103, Ayios, Athanasios, Limassol – Cipru. Tel: 357-25-857176 Fax: 357-25-857288

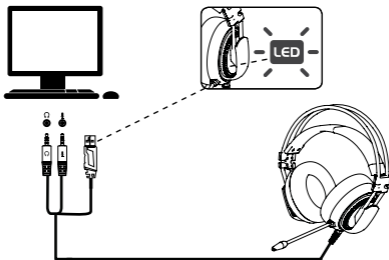
**Importator:** ASBIS Romania SRL Splaiul Independentei 319 Sector 6 Bucuresti 062650 Romania Tel. +40 21 337 1099 [www.asbis.ro](http://www.asbis.ro)



A	Гарнитура
B	Амбушюры
C	Регулятор громкости
D	Микрофон
E	Кабель с 3,5 мм стерео и микрофонными разъемам, USB

## Настройка ПК

Чтобы подключить гарнитуру к компьютеру (или другому устройству), имеющему как разъем для наушников, так и гнездо для микрофона, подключите наушники 3,5 мм к гнезду на ПК. Кабель гарнитуры имеет два разъема 3,5 мм. Аудиоштекер подключается к порту, обозначенному символом наушников  $\Omega$ , разъем микрофона подключается к порту, обозначенному символом микрофона  $\text{!}$



## Исправление проблем:

Проблема	Решение
Нет звука	<ol style="list-style-type: none"><li>1) Проверьте все соединения</li><li>2) Проверьте настройки звука на планшете / телефоне / проигрывателе</li><li>3) Проверьте, включена ли функция отключения звука</li></ol>
Шум в наушниках	<ol style="list-style-type: none"><li>4) Проверьте качество звука и качество записи источника</li><li>5) Отрегулируйте уровень звука с помощью настроек на вашем устройстве</li></ol>

Если действия из вышеупомянутого списка не помогают, обратитесь в службу поддержки на веб-сайте Canyon: <http://canyon.ru/zadajte-svoj-vopros/>

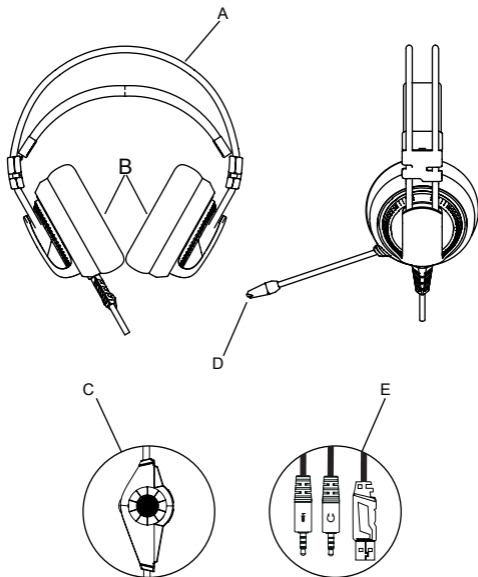
**ПРЕДУПРЕЖДЕНИЕ:** Постоянное повреждение слуха может случиться, если гарнитура используется на большой громкости в течение продолжительных периодов времени, поэтому важно поддерживать громкость на безопасном уровне, ваши уши приспособляются к высоким уровням громкости, поэтому уровень, который может не вызвать первоначальный дискомфорт может повредить ваш слух. Если после прослушивания с гарнитурой вы слышите звон в ушах, это означает, что громкость слишком большая. Чем выше громкость, тем меньше времени требуется, чтобы повлиять на ваш слух. Поэтому, пожалуйста, позаботьтесь о том, чтобы слушать на умеренных уровнях. Перед установкой гарнитуры на уши полностью выключите громкость, затем медленно увеличьте ее до комфортного уровня. Уменьшите громкость, если вы не слышите людей, говорящих рядом с вами. Избегайте увеличения громкости, чтобы заблокировать шумное окружение.

### ГАРАНТИЙНЫЕ ОБЯЗАТЕЛЬСТВА

Гарантийный срок исчисляется со дня покупки товара у авторизованного Продавца Canyon. За дату покупки принимается дата, указанная на Вашем товарном чеке или же на транспортной накладной. В течение гарантийного периода ремонт, замена либо возврат средств за покупку производится на усмотрение Canyon. Для предоставления гарантийного обслуживания товар должен быть возвращен Продавцу на место покупки вместе с доказательством покупки (чек или транспортная накладная). Гарантия 2 года с момента приобретения товара потребителем. Срок службы 2 года. Дополнительная информация об использовании и гарантии доступна на сайте <http://canyon.ru/usloviya-garantii/>

**Импортер в Российской Федерации:** ООО «АСБИС», 129515, г. Москва, ул. Академика Королева, дом 13 стр. 1, тел. +7 495 775 06 41

**Производитель:** Asbisc Enterprises PLC, Кипр, Лимассол 4103, Даймонд Корт, ул. Колонакиу 43, Агиос Атанасиос



A Headset

B Slúchadlá



C Ovládanie hlasitosti

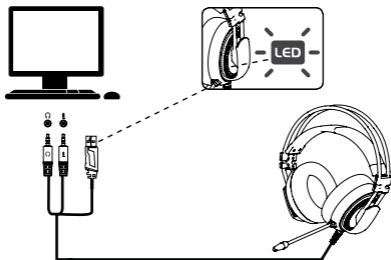
D Mikrofón

E Predĺžovací kábel k PC s 3,5 mm koncovkami k slúchadlám a mikrofónu, USB



## Pripojenie k PC

Ak chcete pripojiť headset k počítaču (alebo k inému zariadeniu), ktorý je vybavený konektorom na pripojenie slúchadiel aj mikrofónu, pripojte 3,5 mm koncovku na headsete k zásuvke na predlžovacom kábli k PC. Na predlžovacom kábli k PC sa nachádzajú dve 3,5 mm koncovky. Audio koncovka sa pripája k zásuvke označenej symbolom slúchadiel  a koncovka pre mikrofón na predlžovacom kábli sa pripája k zásuvke označenej symbolom mikrofónu .



## Odstraňovanie problémov:

Problém	Riešenie
Žiadny zvuk	<ol style="list-style-type: none"><li>1) Skontrolujte všetky pripojenia.</li><li>2) Skontrolujte nastavenia zvuku na tablete/ telefóne/prehrávači.</li><li>3) Skontrolujte, či nie je vypnutý zvuk.</li></ol>
Zašumený zvuk	<ol style="list-style-type: none"><li>4) Skontrolujte kvalitu zvuku a zdrojovej nahrávky.</li><li>5) Ovládacími prvkami na zariadení nastavte úroveň hlasitosti.</li></ol>

Ak vyššie uvedené opatrenia nepomohli, obráťte sa na podporu na webovej stránke spoločnosti Canyon: <http://canyon.eu/ask-your-question/>

## Dôležité bezpečnostné pokyny

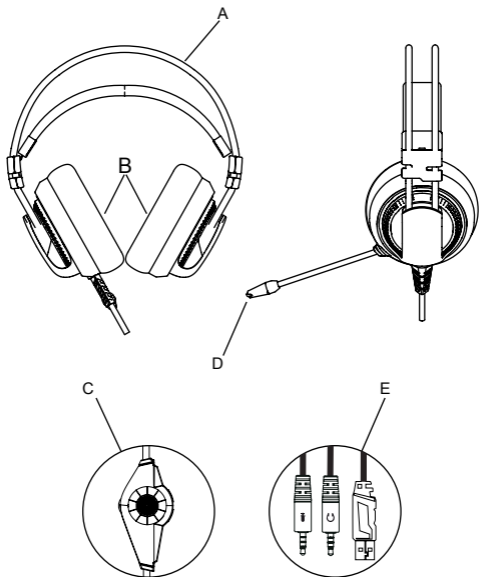
**VÝSTRAHA:** Pri dlhodobom používaní headsetu s vysokou nastavenou hlasitosťou môže dôjsť k trvalému poškodeniu sluchu. Je preto dôležité udržiavať hlasitosť na bezpečnej úrovni. Uši sa vysokej hlasitosti prispôsobia, takže aj úrovne, ktoré nie sú na pocit nepríjemné, môžu spôsobiť poškodenie sluchu. Ak ste pri používaní headsetu spozorovali zvonenie v ušiach, znamená to, že nastavená hlasitosť je príliš vysoká. Čím vyššia je nastavená hlasitosť, tým kratší čas stačí na poškodenie sluchu. Preto používajte headset s nastavenou primeranou úrovňou hlasitosti. Pred nasadením slúchadiel znížte hlasitosť na úplné minimum a potom ju postupne zvyšujte na pohodlnú úroveň. Ak nepočujete osoby, ktoré sa rozprávajú vedľa vás, znížte úroveň hlasitosti. Nezvyšujte úroveň hlasitosti len preto, aby ste potlačili okolitý hluk.

## ZÁRUČNÉ PODMIENKY

Záručná doba začína plynúť dňom zakúpenia tovaru od autorizovaného predajcu značky Canyon. Za deň zakúpenia sa považuje dátum uvedený na pokladničnom bloku alebo faktúre. Počas záručnej doby môže spoločnosť Canyon na základe vlastného uváženia zariadenie opraviť, vymeniť alebo vrátiť zaň peniaze. Pri uplatnení záruky musí byť tovar vrátený predajcovi spolu s dokladom o kúpe (pokladničným blokom alebo faktúrou). Záruka trvá 2 roky od okamihu, kedy si spotrebiteľ tovar zakúpil. Ďalšie informácie o používaní a záruke sú dostupné na tejto webovej stránke: <http://canyon.sk/prehlasenia-o-zaruke/>

**Výrobca:** Asbisc Enterprises PLC, Cyprus, Limassol 4103. Diamond Court, 43 Kolonakiou Street. Agios Athanasios. <http://canyon.eu/>

**Importér/distribútor pre SR:** ASBIS SK spol. s r.o., Tuhovská 33, 831 06 Bratislava, tel: +421-2-32165111



A Slušalka

B Blazinicice

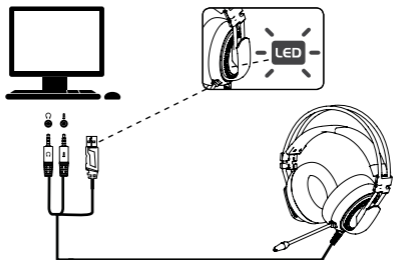
C Nadzor glasnosti

D Mikrofon

E Podaljševalni kabel za računalnik z 3,5 mm stereo priključkom in priključkom za mikrofon, USB

## Namestitev na računalnik

Da bi povezali slušalko z vašim računalnikom ali drugo napravo, ki ima hkrati priključek za slušalke in priključek za mikrofona, povežite 3,5 mm priključek slušalke v ženski priključek na podaljšku za računalnik. Podaljšek za računalnik ima dva 3,5 mm priključka. Avdio del priključka priključite v priključek, ki je označen z simbolom slušalke  $\Omega$ , podaljševalni kabel mikrofona pa priključite v priključek, ki je označen z simbolom mikrofona  $\text{!}$ .



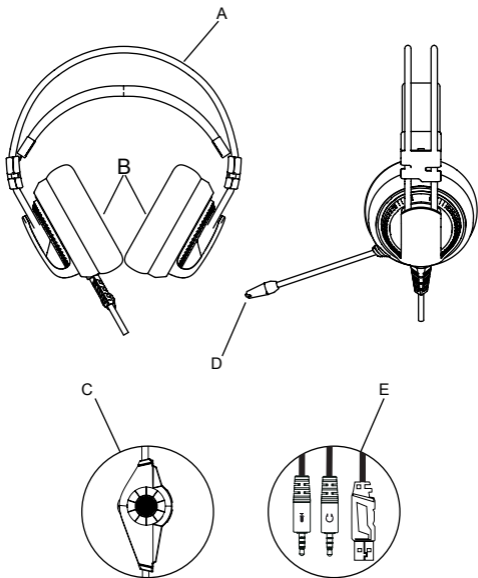
Težava	Rešitev
Ni zvoka	<ol style="list-style-type: none"><li>1) Preverite vse povezave</li><li>2) Preverite zvočne nastavitve na vaši tablici, telefonu, predvajalniku</li><li>3) Preverite, če ni vključena funkcija izklopa zvoka</li></ol>
Šum v zvoku	<ol style="list-style-type: none"><li>4) Preverite kakovost zvoka in izvor snemalne kakovosti</li><li>5) Nastavite nivo zvoka s pomočjo nastavitvev v vaši napravi</li></ol>

Če nič od naštetega ne reši vaših težav, prosimo kontaktirajte center podpore na Canyon spletni strani: <http://canyon.eu/ask-your-question/>

### Pomembne varnostne informacije

**OPOZORILO:** Stalna poškodba sluha se lahko pojavi, če slušalke uporabljate pogosto pri visoki jakosti, zato je pomembno, da ohranite glasnost na varni ravni. Vaš sluh se namreč čez čas navadi na višjo jakost in kljub temu, da ta višja jakost na povzroči začetnega neudobja, kljub temu lahko škodi sluhu. Če po poslušanju preko slušalk v ušesih slišite zvonjenje, to pomeni, da je glasnost previsoka. Višje kot imate nastavljeno glasnost, manj časa je potrebno, da vpliva na vaš sluh. Prosimo, da zato pazite in poslušate na zmernih ravneh jakosti zvoka. Preden si namestite slušalke na ušesa, popolnoma izklopite glasnost in nato počasi povečajte do udobne stopnje. Spustite glasnost, če ne slišite ljudi, ki govorijo z vami. Izogibajte se povečevanju glasnosti, da preglasite hrupno okolico.

Podrobne informacije o garancijskih pogojih najdete na strani: <http://canyon.eu/warranty-terms/>

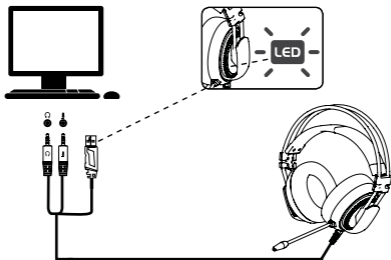


- |   |   |
|---|---|
| A | Гарнітура   |
| B | Амбушюри  |
| C | Регулятор гучності                                  |
| D | Мікрофон  |
| E | Мікрофонний кабель зі стерео роз'ємами, 3,5 мм, USB |

## Налаштування ПК

Для того, щоб підключити гарнітуру до комп'ютера (чи іншого пристрою), який має як роз'єм для навушників, так і гніздо мікрофона, підключіть гарнітуру 3,5 мм до гнізда вашого пристрою.

Кабель гарнітури має два роз'єми 3,5 мм. Аудіо-адаптер підключається до порту, який позначений символом навушників  $\Omega$ , роз'єм мікрофона підключається до порту з символом мікрофона  $\text{!}$ .



## Вирішення проблем:

Проблема	Рішення
Відсутній звук	1) Перевірте всі з'єднання 2) Перевірте налаштування звуку на планшеті/телефоні/програвачі 3) Перевірте, чи увімкнена функція відключення звуку
Шум у навушниках	4) Перевірте якісь звучання і якість джерела запису 5) Налаштуйте рівень звуку за допомогою налаштувань на вашому пристрої

Якщо дії із вищезазначеного списку не допомагають, звертайтеся в службу підтримки на веб-сайті Canyon: <https://canyon.ua/tech-support-ua/>

**Застереження:** Використання гарнітури при високій гучності протягом тривалого періоду часу може спричинити пошкодження слуху. Важливо встановлювати гучність на безпечному рівні. Вуха адаптуються до високої гучності звучання, тому рівень, який спочатку може не викликати дискомфорту, може пошкодити ваш слух. Якщо після прослуховування ви чуєте дзвін у вухах, то це означає, що встановлена гучність занадто висока. Чим вище гучність, тим менше часу потрібно для пошкодження слуху.

Рекомендуємо використовувати гарнітуру при помірних рівнях гучності. Перед використанням спочатку повністю вимкніть звук, після чого повільно збільшуйте гучність до комфортного рівня. Зменшіть гучність, якщо ви не чуєте людей, які говорять поруч із вами. Не збільшуйте гучність для перебування навколишнього шуму.

### ГАРАНТІЙНІ ЗОБОВ'ЯЗАННЯ

Гарантійний термін починається з дня покупки товару у авторизованого Продавця Canyon. За дату покупки вважається дата, зазначена на вашому товарному чеку, або на транспортній накладній. Протягом гарантійного періоду ремонт, заміна або повернення коштів за покупку проводиться на розсуд Canyon. Для надання гарантійного обслуговування товар повинен бути повернутий Продавцю на місце купівлі разом із підтвердженням придбання товару (чек або транспортна накладна). Гарантія 2 роки з моменту придбання товару споживачем. Термін служби 2 роки. Додаткова інформація про використання і гарантії доступна на сайті: <https://canyon.ua/garantiyni-umovy/>

**Імпортер в Україні:** ТОВ ПІІ «АСБІС-УКРАЇНА», 03061, м. Київ, вул. Газова, будинок 30, тел. +38 044 455 44 11, <https://www.canyon.ua>

**Виробник:** Asbisc Enterprises PLC, Кіпр, Лімасол 4103, Даймонд Корт, вул. Колонакі 43, Агіос Атанасіос, <http://canyon.eu/>